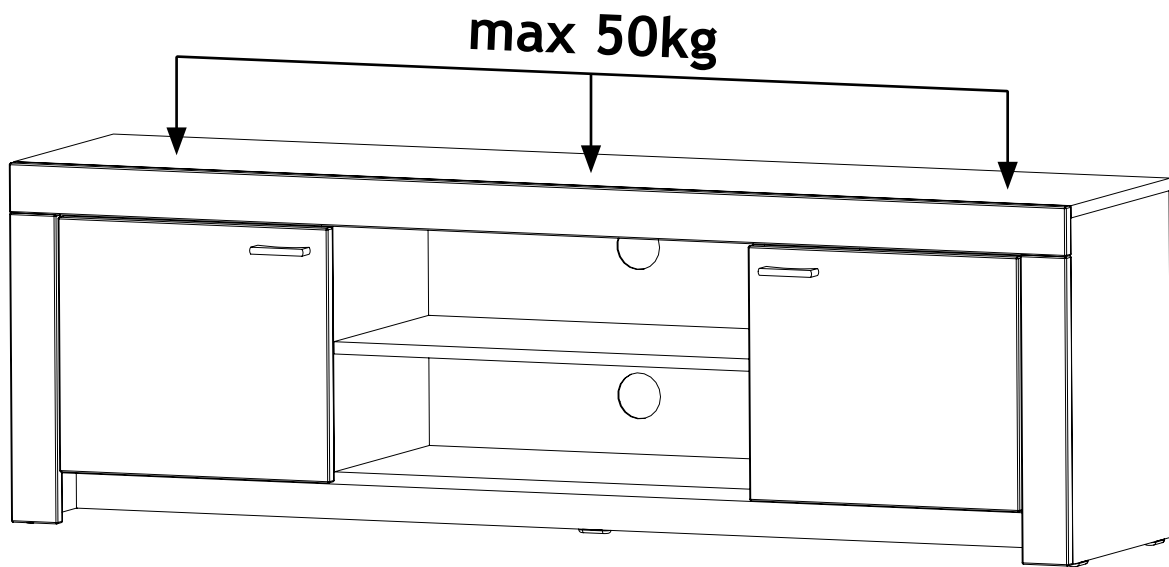
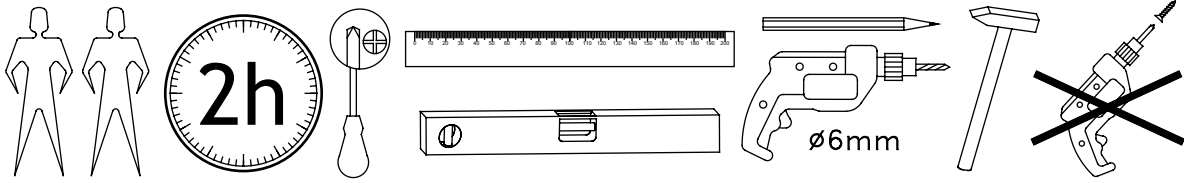


Art. 47744528
35419356

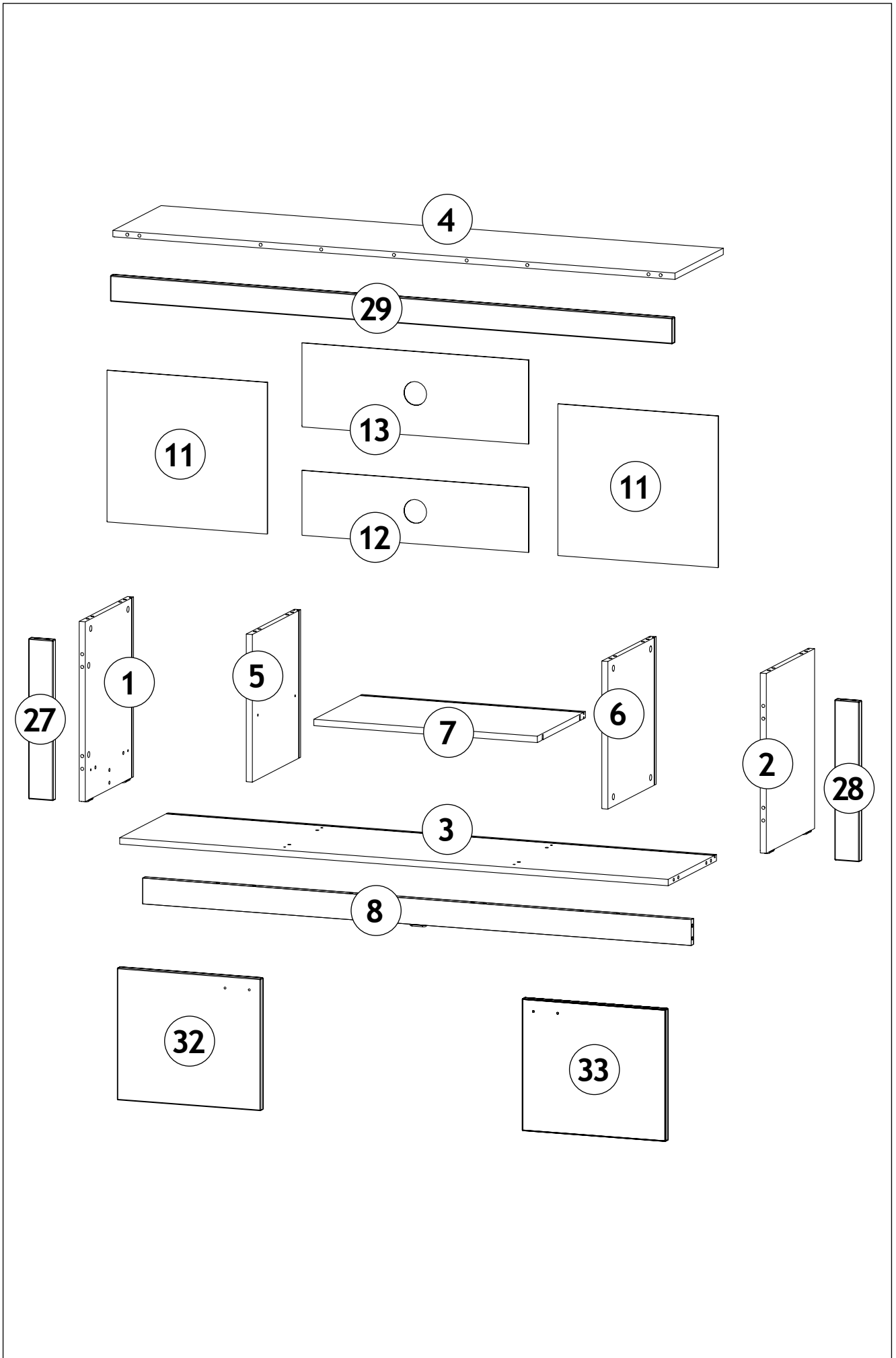
LKZ 41332



67783


Teil Nr. Pièces Nr. Pieces No. Часть Ном. Kawalek Nr. Parça No Kusů Nr. Kusov Nr. Pezzi Nr. Nr piese. Darab száma. Stukken Nr. Kārtas nr.	Anzahl Quantité Quantity Количество Ilość Miktar Množství Množstvo Quantità Cantitatea Mennyiség Hoeveelheid Skaitis	Kasten Nr. Colli Nr. Colli No. Коробка Ном. Polu Nr. Kutusu Nr. Kolonka Č. Počet balení Colli Nr. Nu pachete Colli száma. Colli Nr. Kastes nr.	Maß, mm Dimensions, mm Dimensions, mm Размеры, mm Wymiary, mm Boyutlar, mm Rozměry, mm Rozmery, mm Dimensioni, mm Dimensiuni, mm Méterek, mm Afmetingen, mm Izmēri, mm	
1	1	2/2	452 x 332 x 16	
2	1	2/2	452 x 332 x 16	
3	1	2/2	1448 x 332 x 16	
4	1	2/2	1484 x 332 x 16	
5	1	1/2	371 x 332 x 16	
6	1	1/2	371 x 332 x 16	
7	1	2/2	590 x 331 x 16	
8	1	2/2	1448 x 65 x 16	
11	2	2/2	423 x 381 x 3	
12	1	2/2	598 x 163 x 3	
13	1	2/2	598 x 211 x 3	
27	1	2/2	403 x 65 x 18	
28	1	2/2	403 x 65 x 18	
29	1	2/2	1484 x 65 x 18	
32	1	1/2	379 x 332 x 18	
33	1	1/2	379 x 332 x 18	

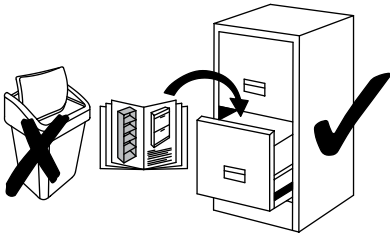
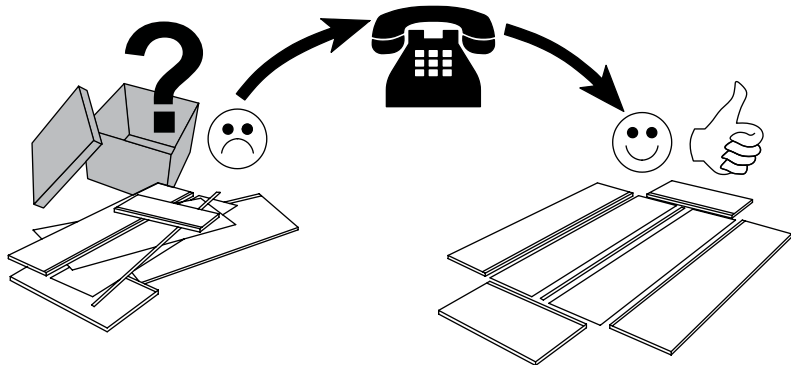
67783












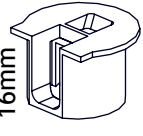
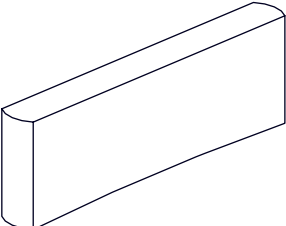
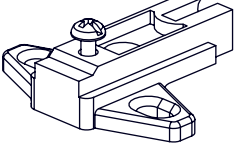
67783


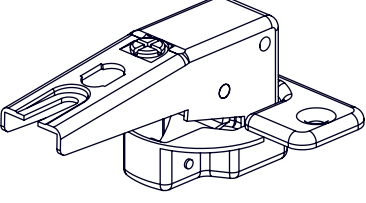
**Service • Assistenza • Dienstverlening • Serwis
Servis • Szerviz • Сервисная служба**

Name • Nom • Nome • Naam • Nazwa • Jméno • Názov • Név Denumire • Isim • Название	
Nr • No • N • Номер • Č • Sz	
Tур • Type • Tip • Típus • Tíro • Тип	
	



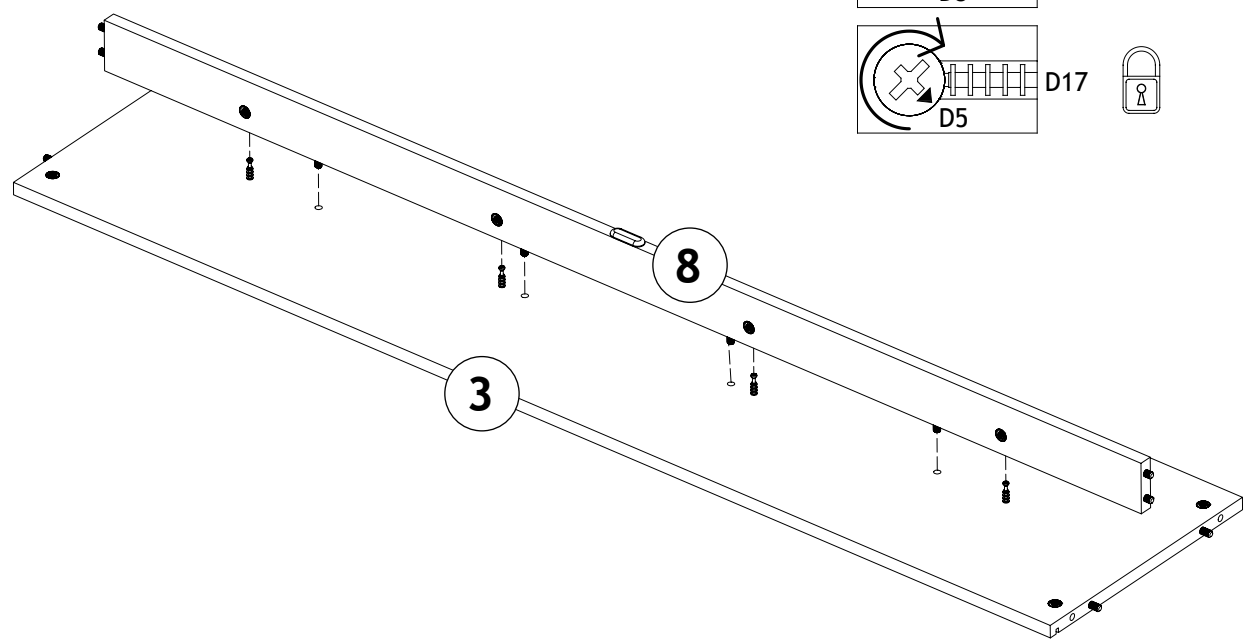
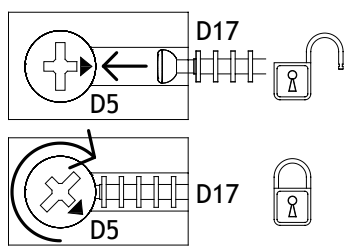
- | | | | | | | | |
|--|--|--|---|---|---|---|---|
|  |  |  |  |  |  |  |  |
| H1
(x32) | H2
(x4) | D17
(x29) | D5
(x29) | D4
(x16) | A1
(x16) | A168
(x4) | D36
(x16) |

- | | | | |
|---|---|---|--|
|  |  |  |  |
| D19
(x4) | D45
(x4) | B77
(x2)
L=64mm | G62
(x4) |

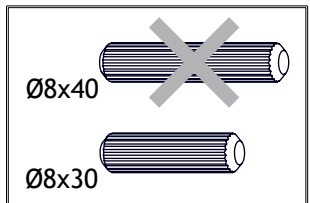
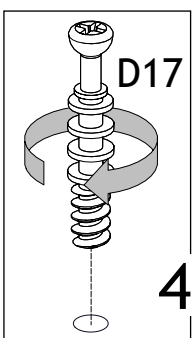
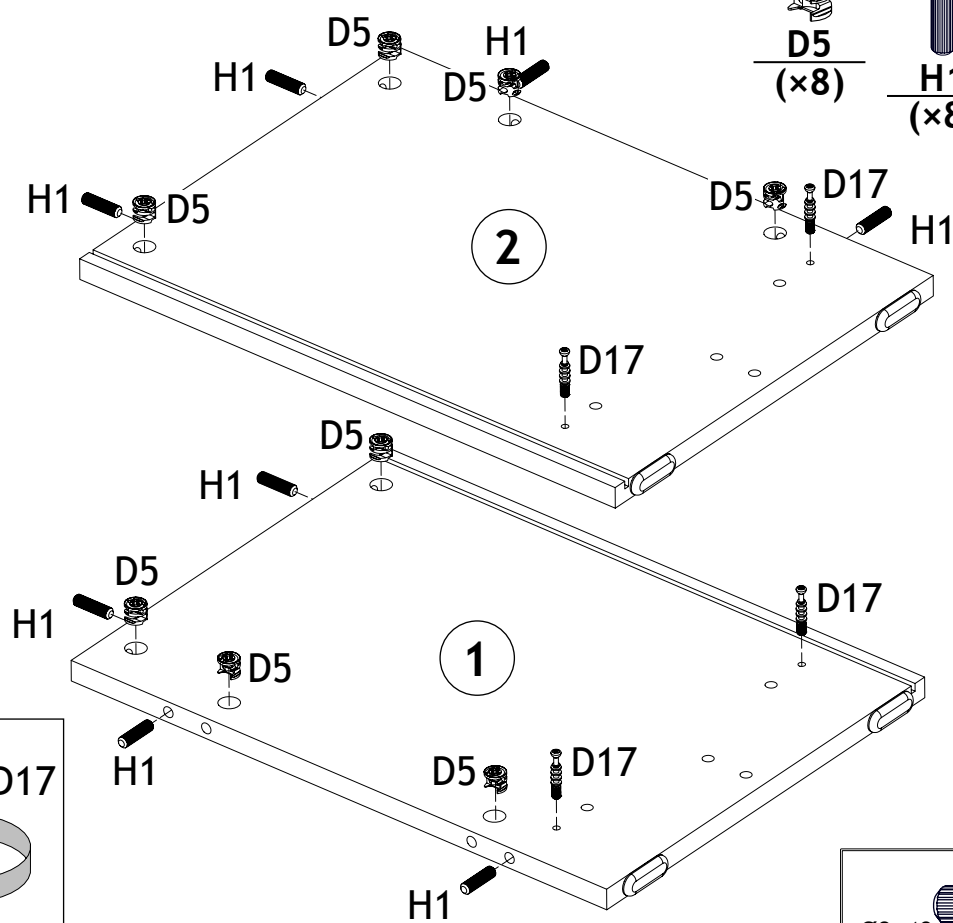
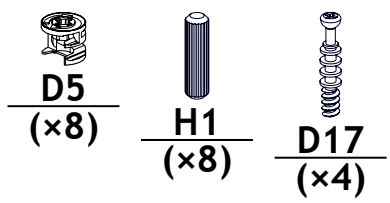
- | | |
|---|--|
|  |  |
| N3
(x2) | G61
(x4) |

67783

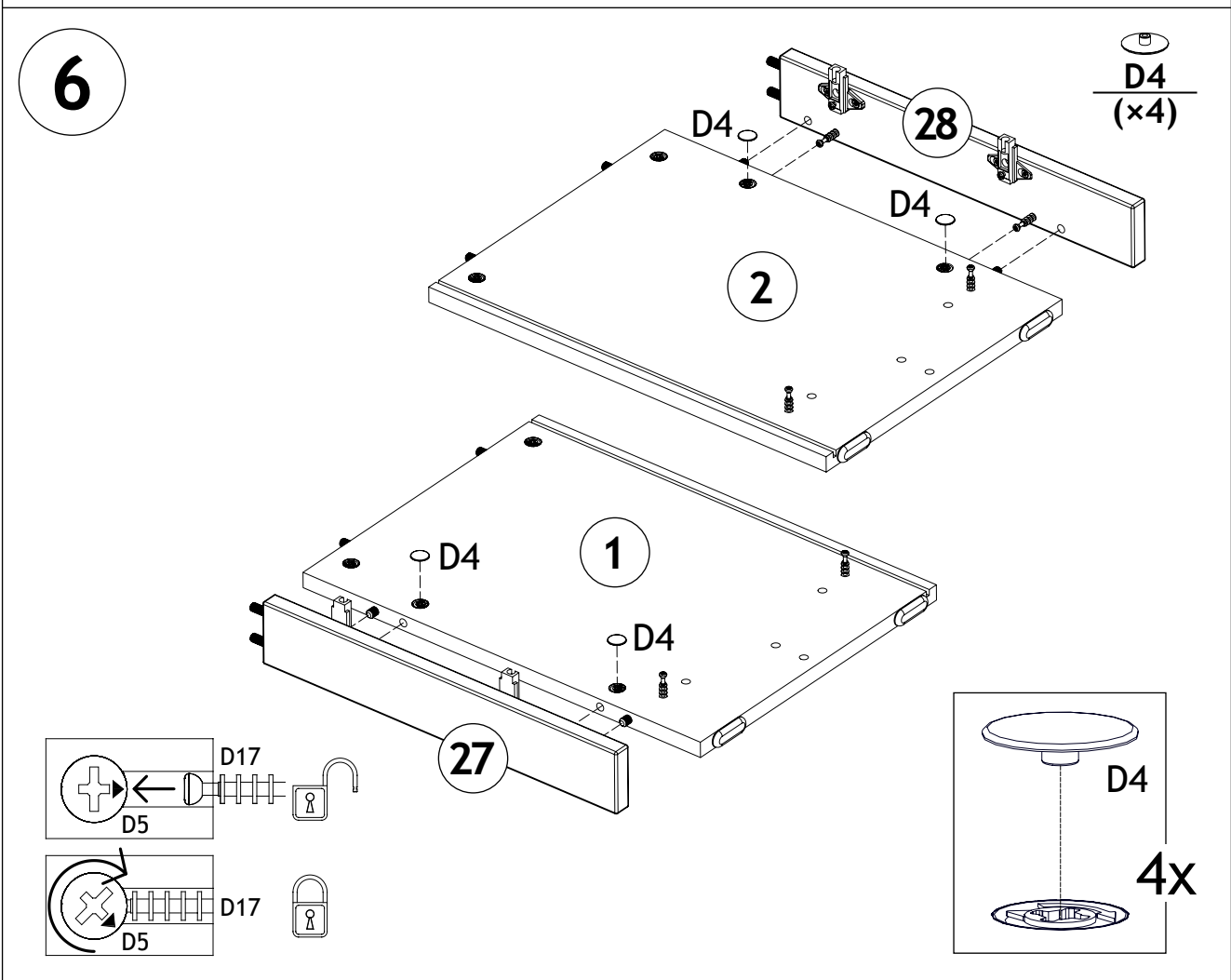
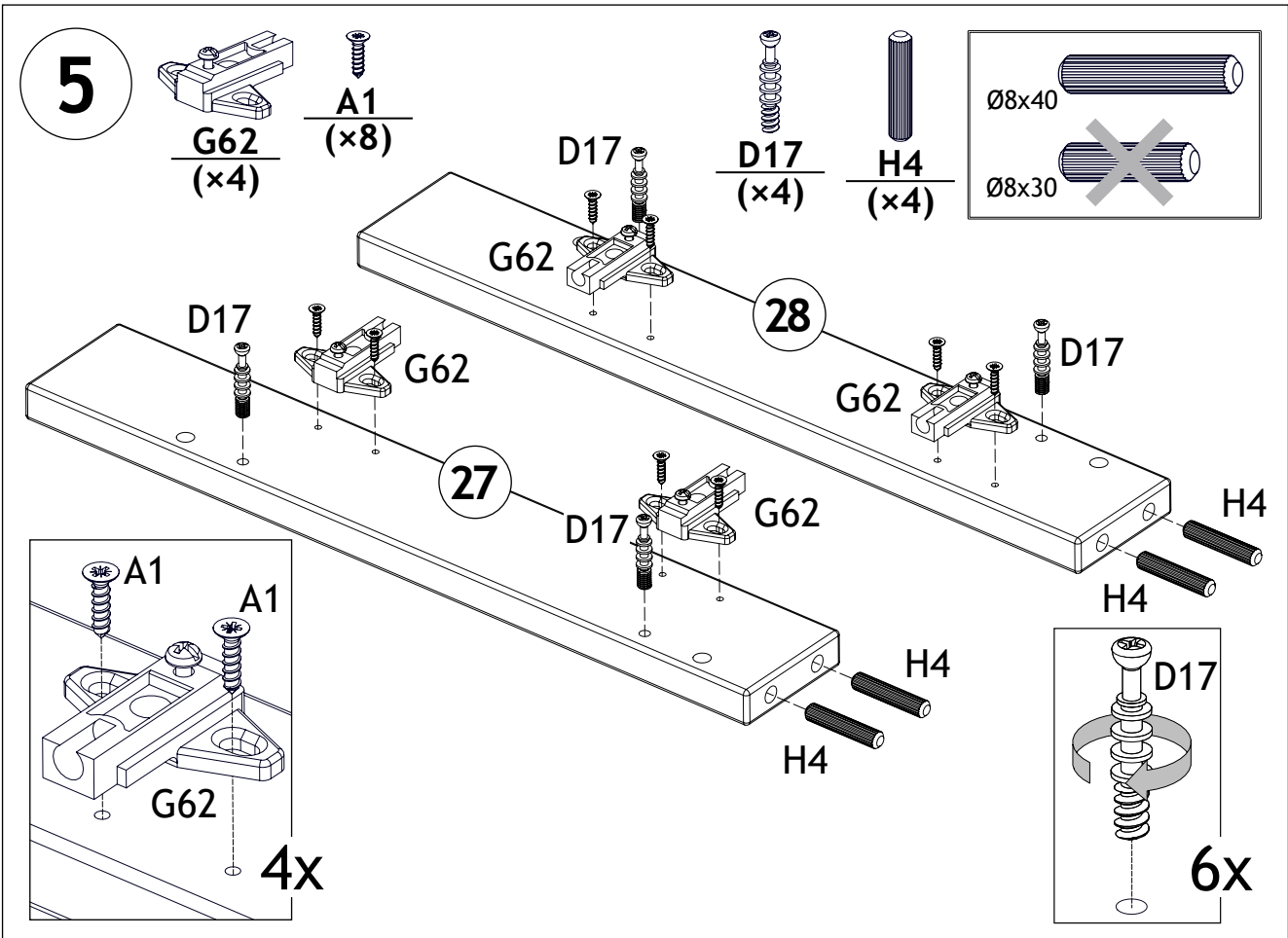
3

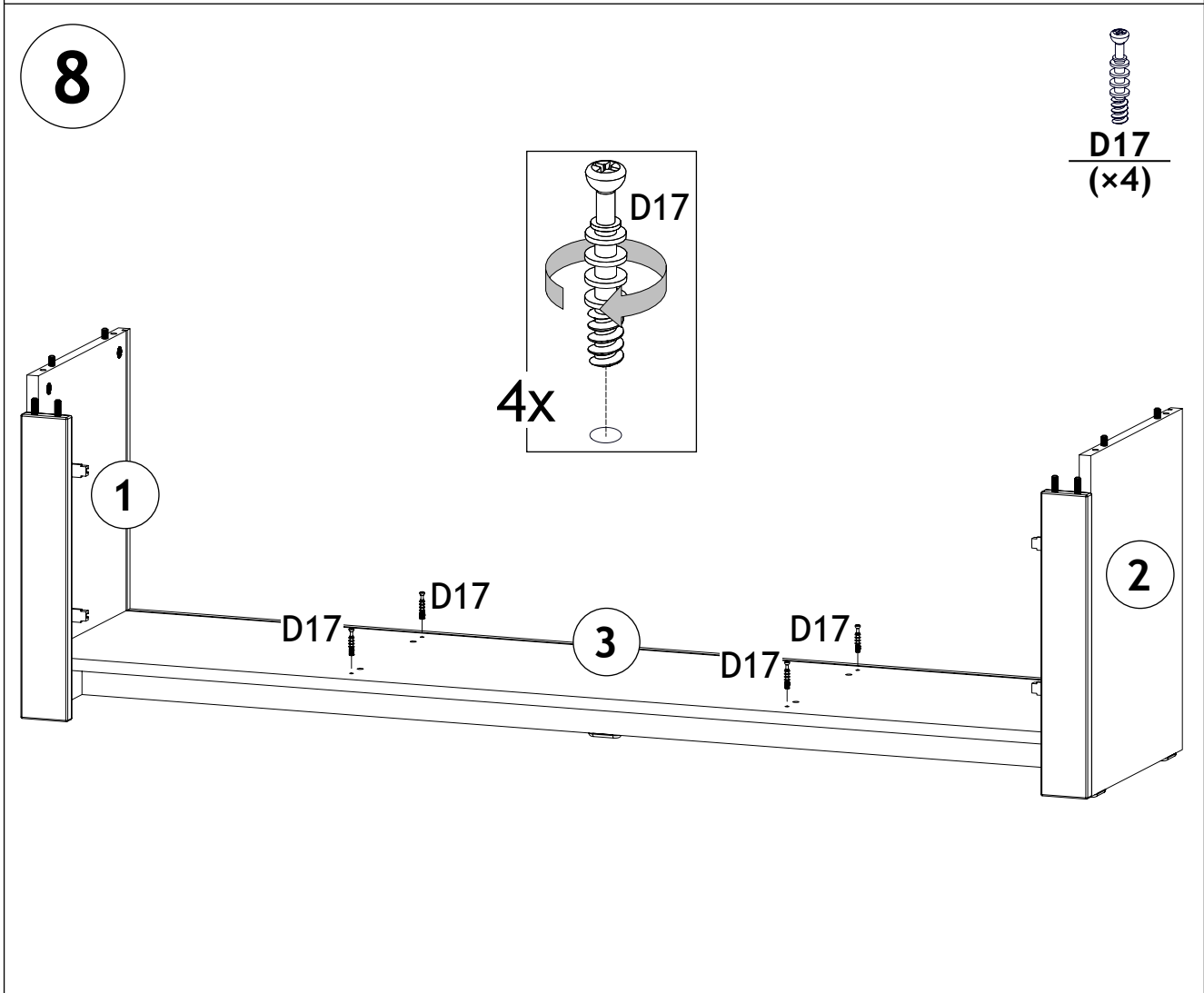
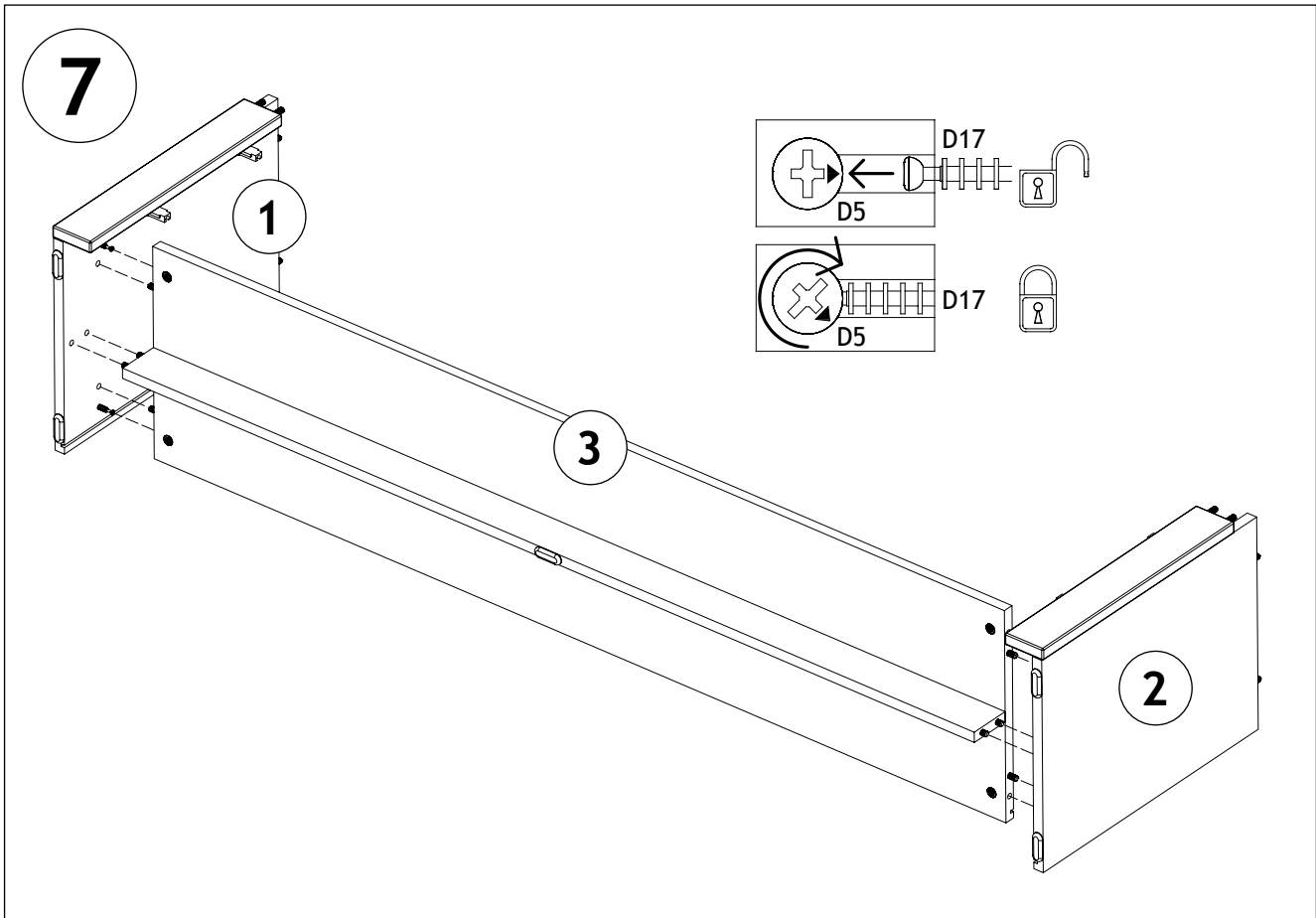


4

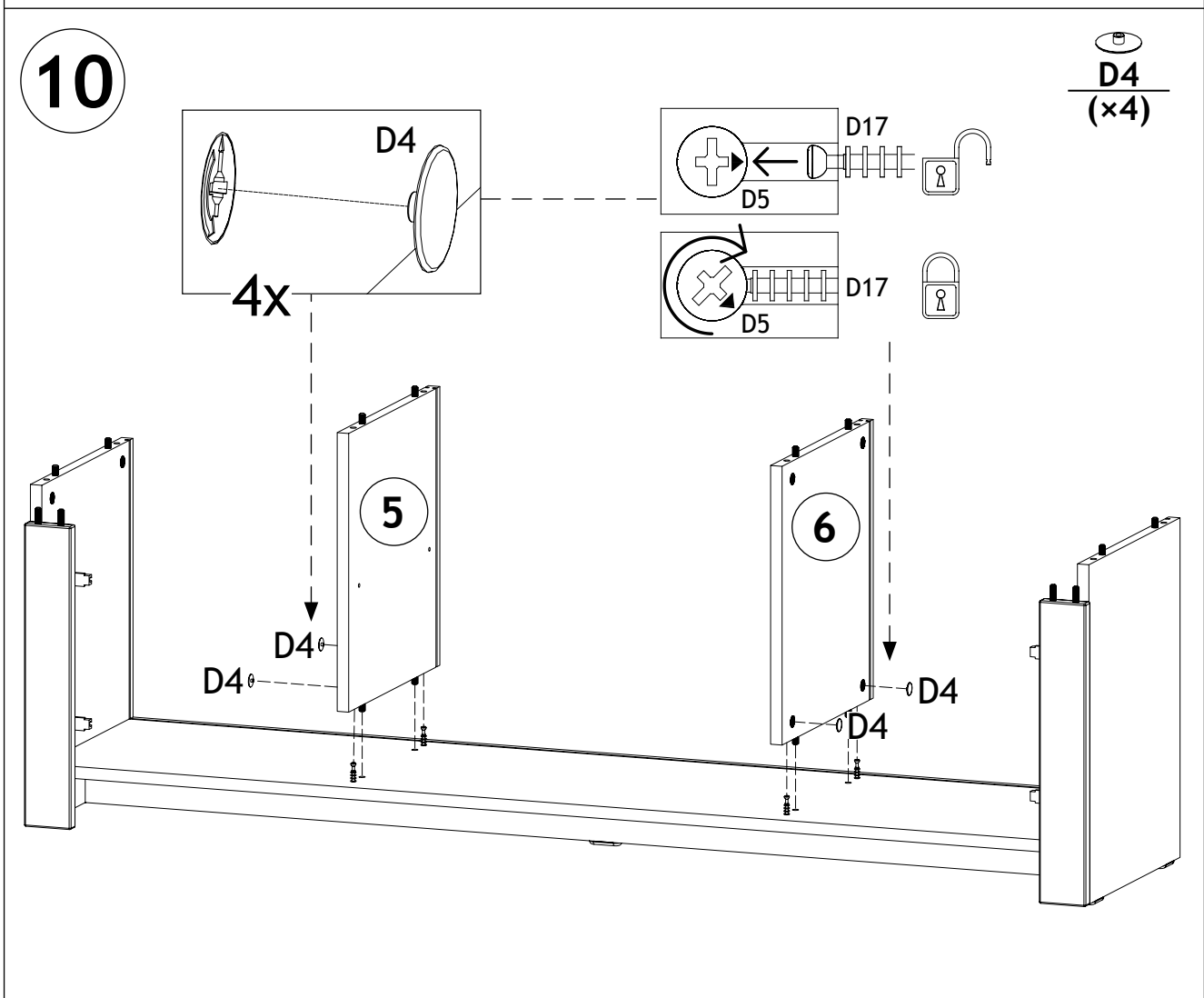
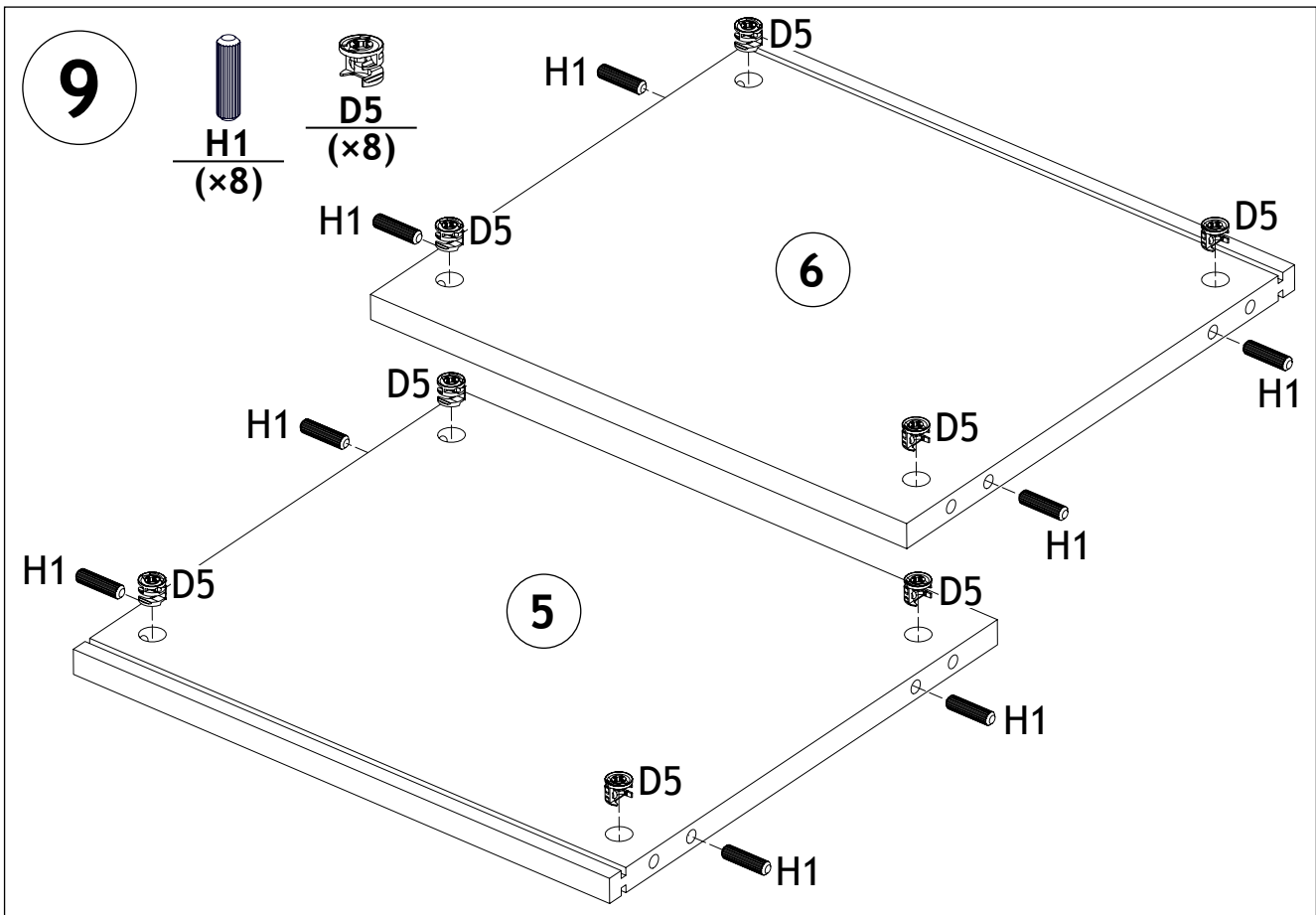


67783






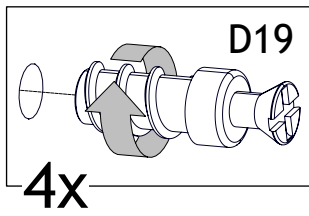
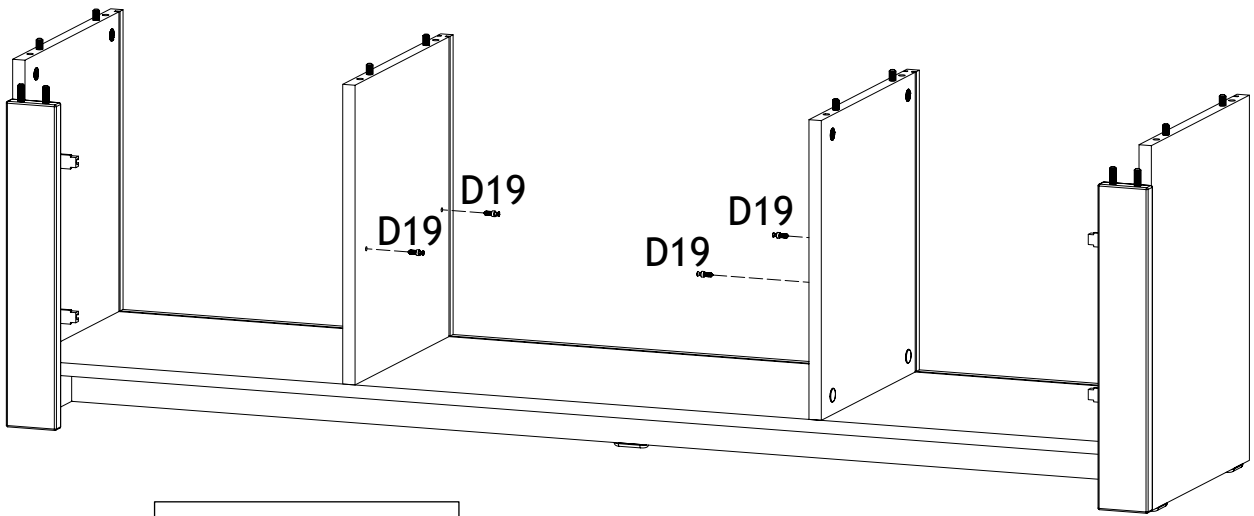
67783



67783

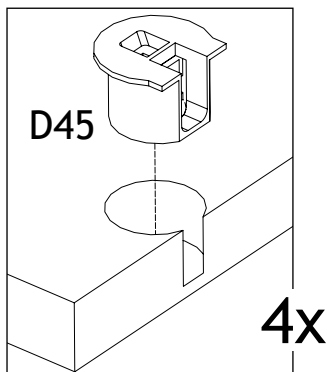
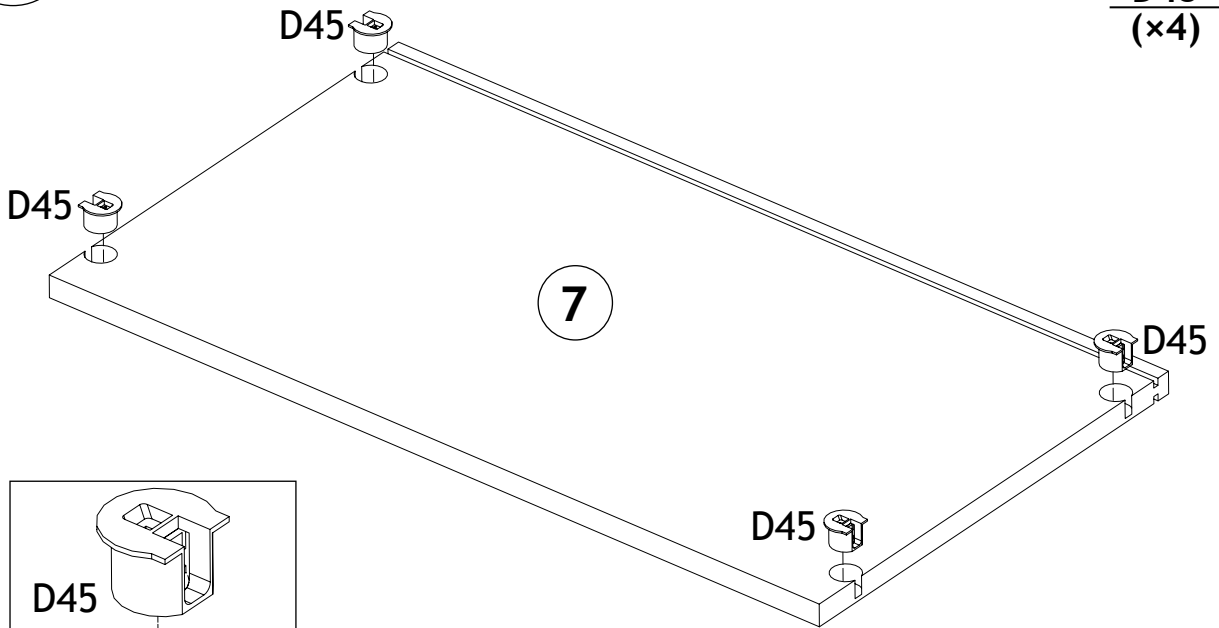
11


D19
(x4)

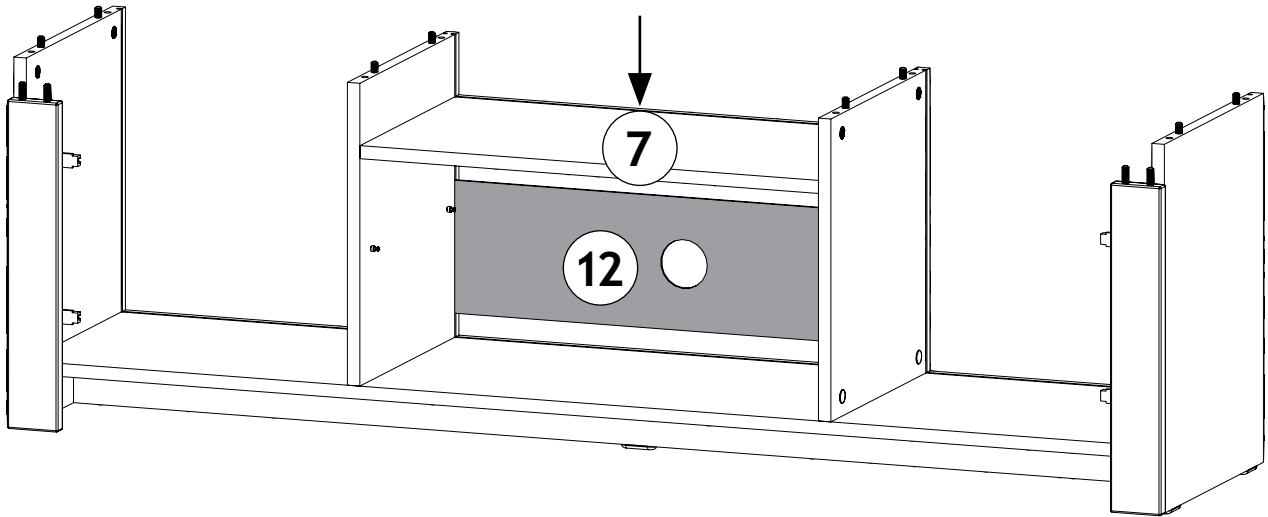
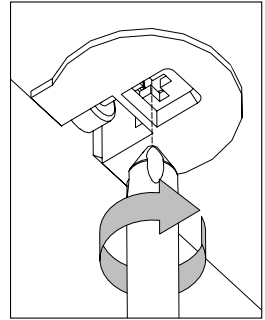
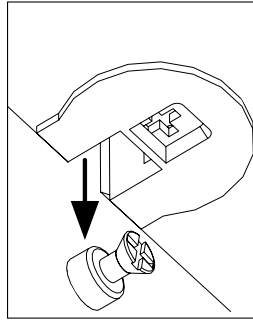
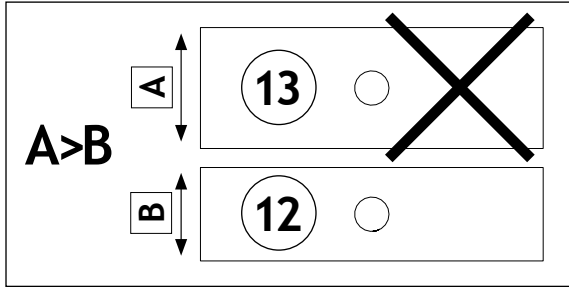


12

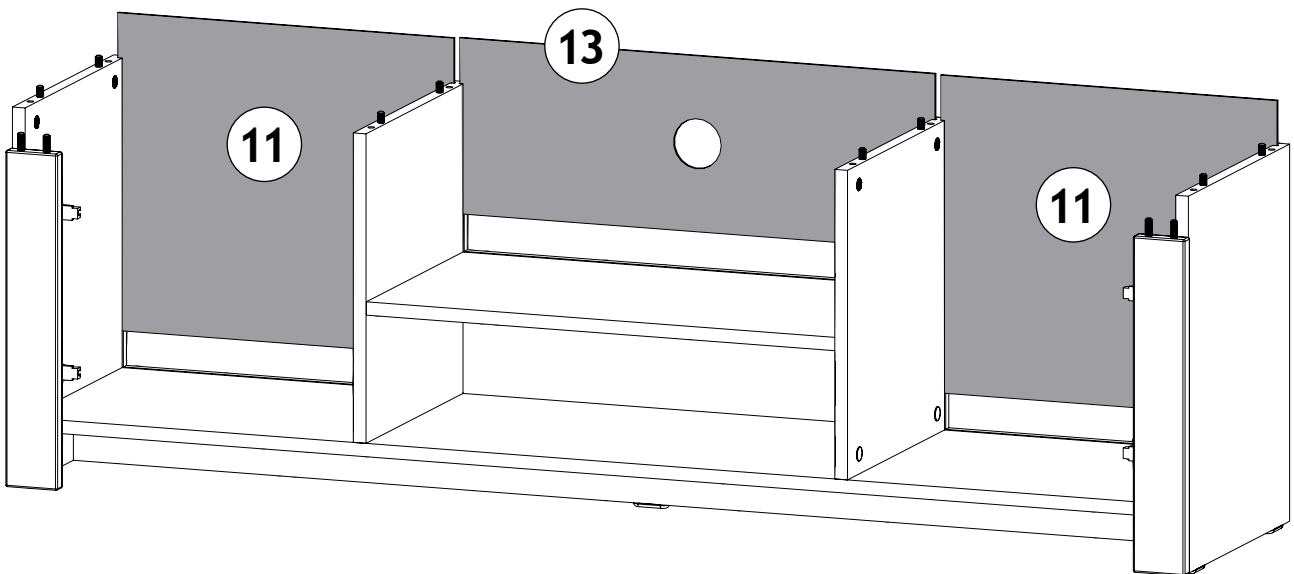

D45
(x4)



13



14



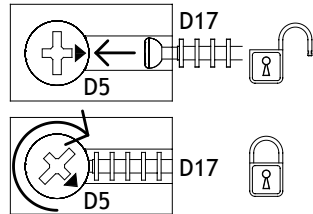
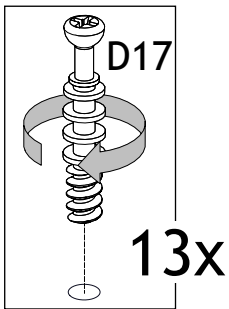
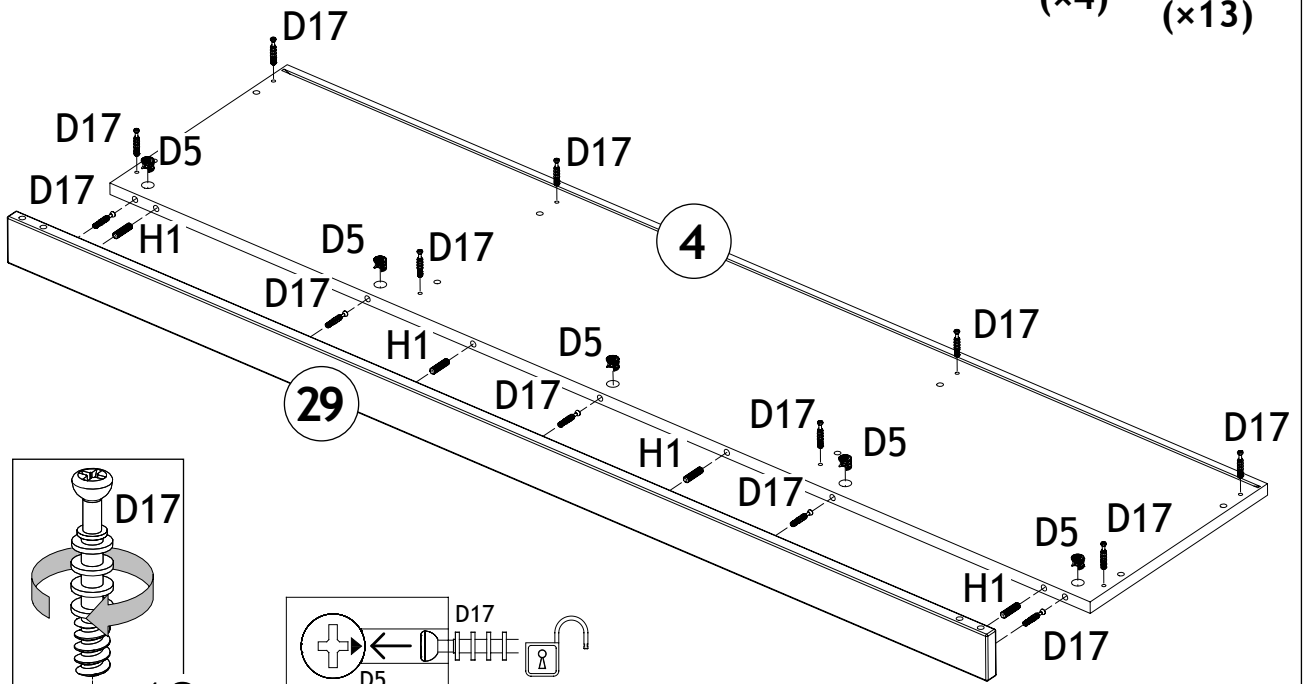
67783

15

D5
(x5)

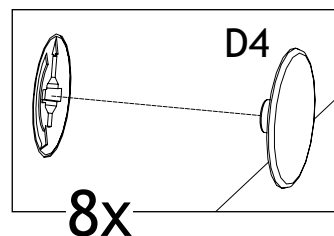
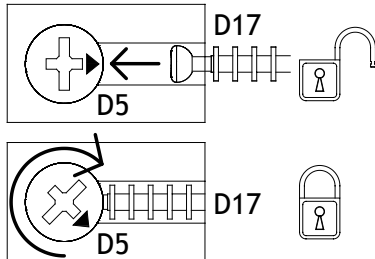
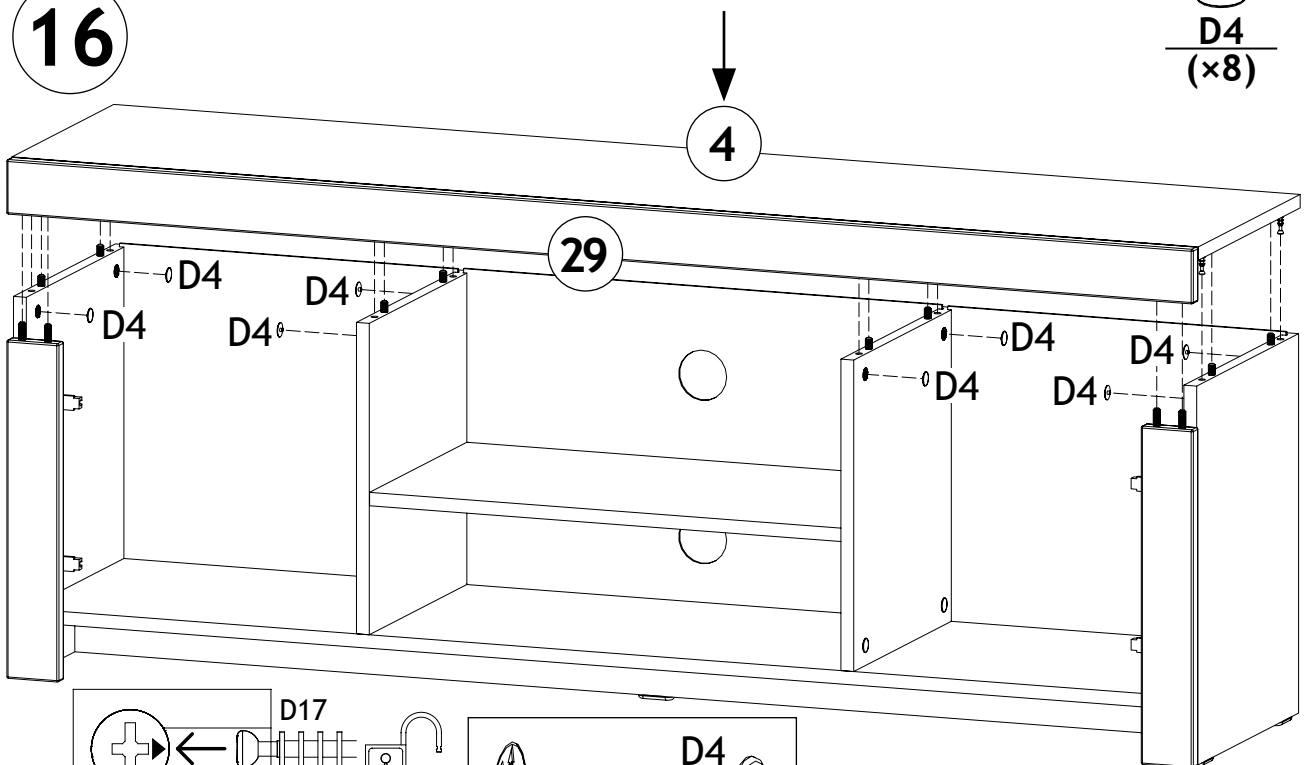
H1
(x4)

D17
(x13)



16

D4
(x8)

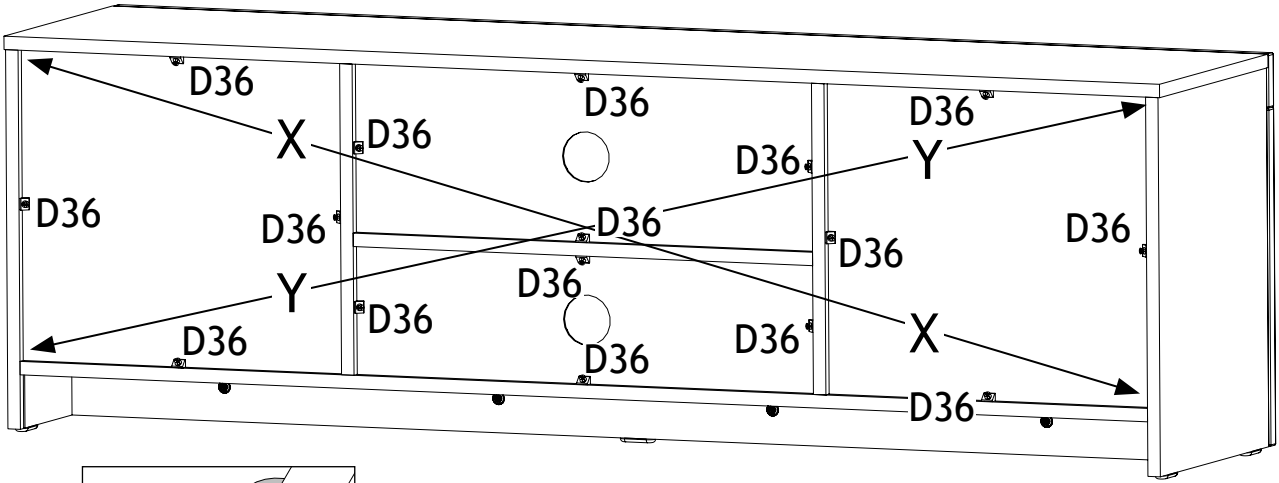
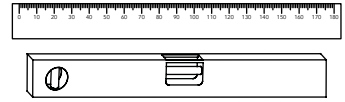


67783

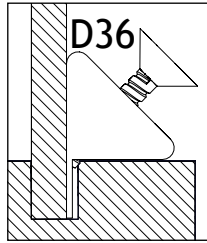
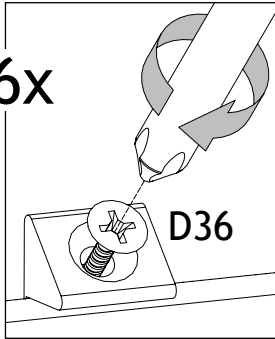
17

D36
(x16)

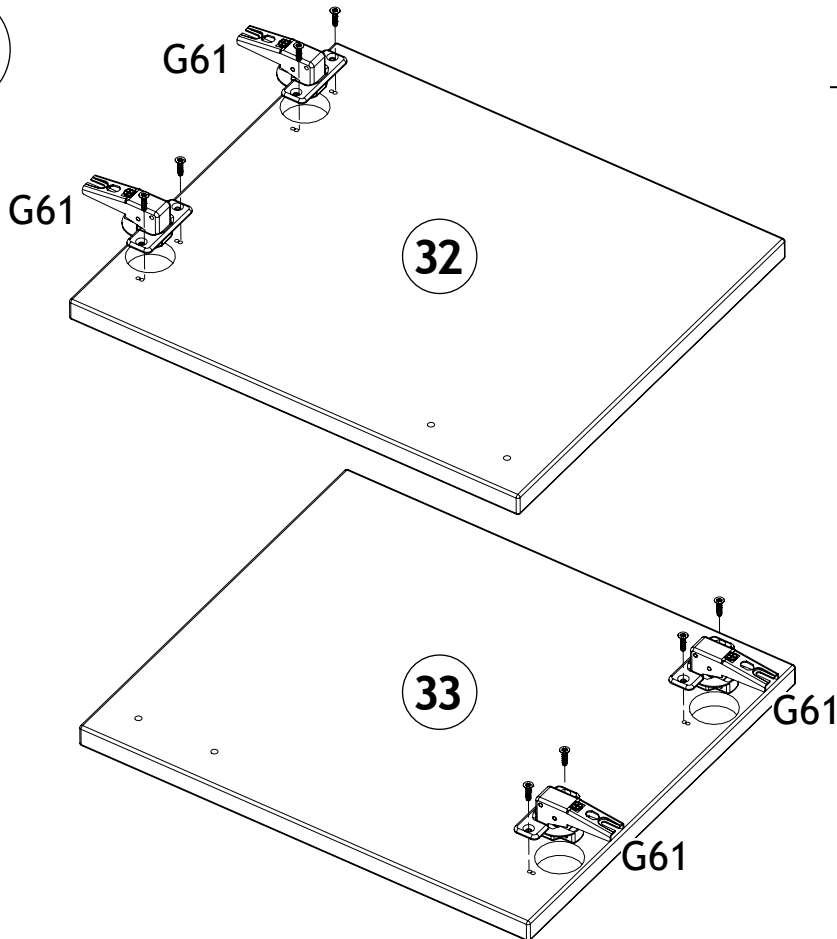
X=Y



16x

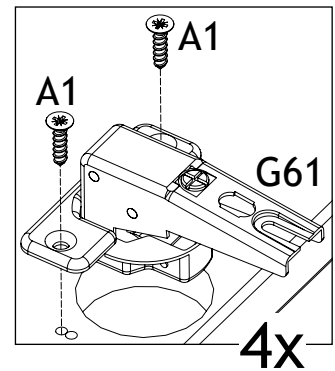


18



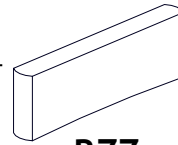
A1
(x8)

G61
(x4)



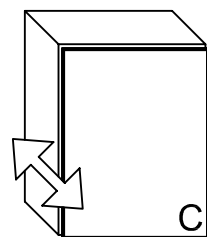
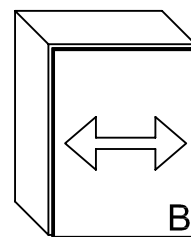
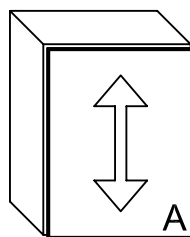
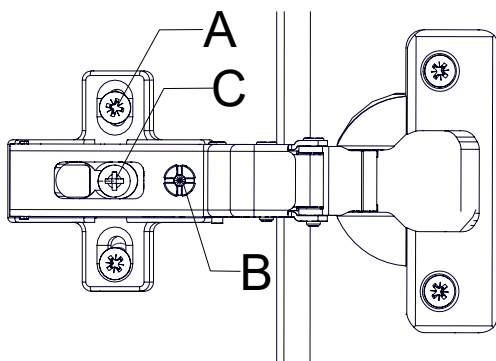
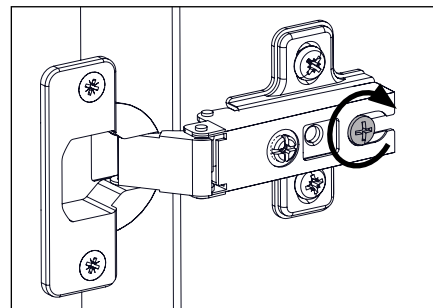
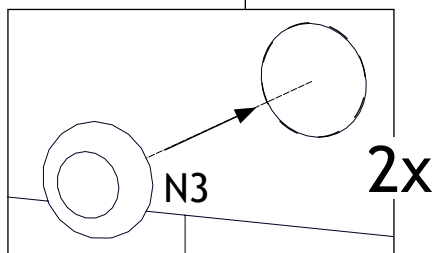
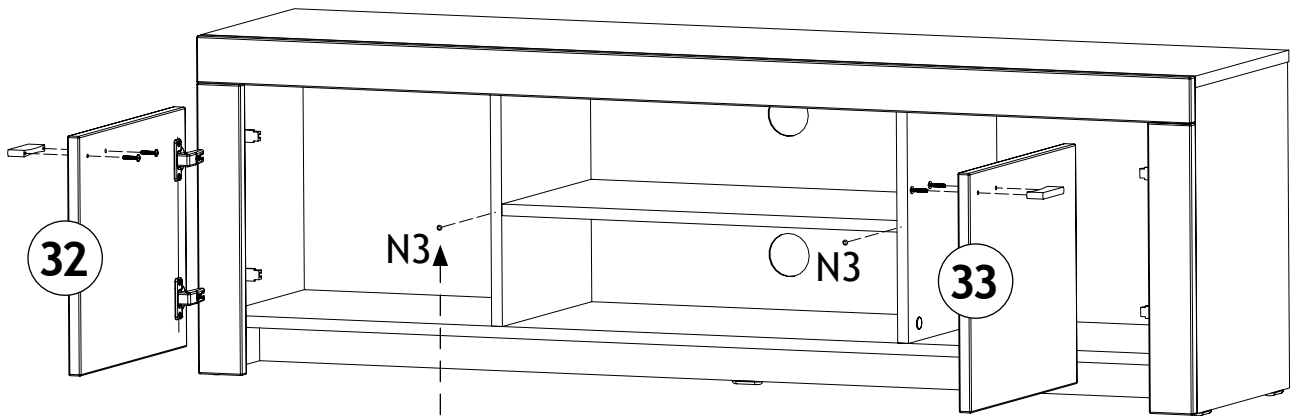
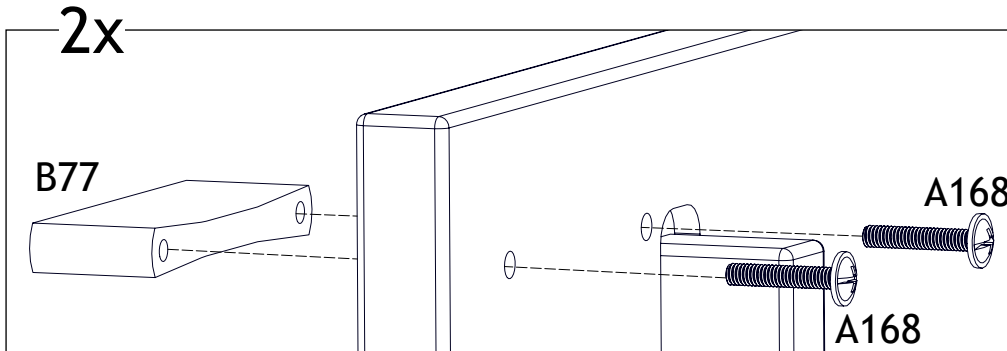
19

N3
(x2)



B77
(x2)

A168
(x4)



67783